

⚠ CAUTION: Before you set up and operate your Dell projector, follow the safety information that shipped with your projector.

⚠ PRECAUCIÓN: Antes de configurar y utilizar el proyector Dell, siga la información de seguridad incluida con el proyector.

⚠ ATTENTION : avant d'installer et d'utiliser votre projecteur Dell, lisez attentivement et respectez les instructions de sécurité fournies avec votre projecteur.

⚠ CUIDADO: Antes de configurar e operar seu projetor Dell, siga as informações de segurança que foram enviadas com seu projetor.

More Information

- For more information about your projector, see the User's Guide.
- To contact Dell for sales, technical support, or customer service issue, go to www.dell.com/ContactDell.

Más información

- Para obtener más información sobre el proyector, consulte la guía de usuario.
- Para ponerse en contacto con Dell para ventas, asistencia técnica o atención al cliente, diríjase a www.dell.com/ContactDell.

Informations complémentaires

- Pour plus d'informations sur votre projecteur, veuillez consulter le Manuel d'utilisation.
- Pour tout renseignement commercial, technique ou clientèle, veuillez contacter Dell en vous rendant sur le site www.dell.com/ContactDell.

Mais informações

- Para mais informações sobre seu projetor, consulte o Guia do Usuário.
- Para contatar a Dell sobre assuntos de vendas, suporte técnico e serviço ao cliente, vá até www.dell.com/ContactDell.

Information in this document is subject to change without notice.

© 2015 Dell Inc. All rights reserved.

Reproduction of these materials in any manner whatsoever without the written permission of Dell Inc. is strictly forbidden.

La información de este documento está sujeta a cambios sin previo aviso.

© 2015 Dell Inc. Todos los derechos reservados.

Se encuentra estrictamente prohibida la reproducción de estos materiales de cualquier manera sin el permiso por escrito de Dell Inc.

Les informations contenues dans ce document sont soumises à modification sans préavis.

© 2015 Dell Inc. Tous droits réservés.

La copie de ces documents, sous quelque forme que ce soit, sans l'autorisation écrite de Dell Inc. est strictement interdite.

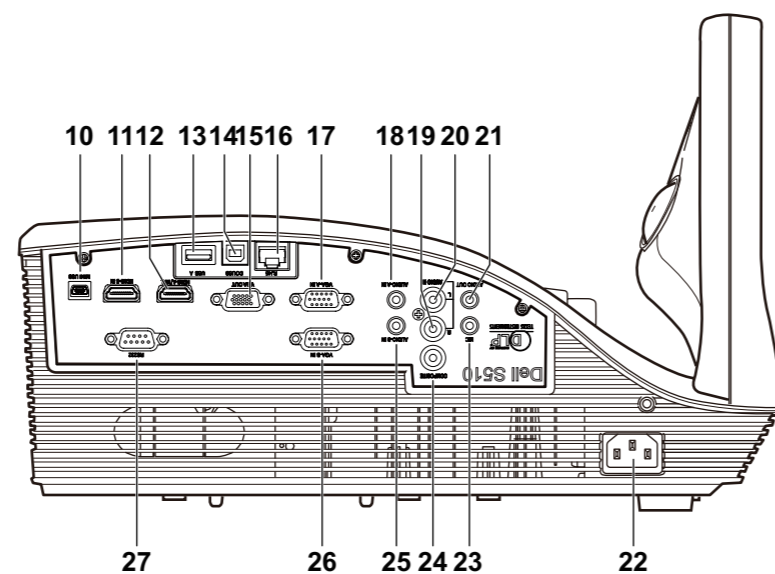
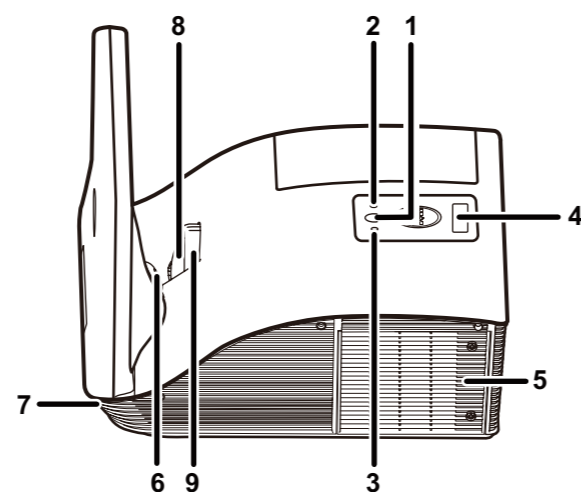
As informações neste documento são sujeitas a alterações sem aviso.

© 2015 Dell Inc. Todos os direitos reservados.

A reprodução destes materiais de qualquer forma que seja sem a permissão de Dell Inc. é estritamente proibida.

About Your Projector

Información general del proyector | A propos de votre projecteur | Sobre o projetor



- Power button
- Temp LED
- Lamp LED
- IR receiver
- Lamp cover
- Camera (only for S510)
- Speaker
- Lens
- Focus ring
- Mini USB connector

- HDMI-B connector
- HDMI-A/MHL connector
- USB type-A connector
- USB type-B connector
- VGA output connector
- RJ-45 connector
- VGA-A input connector
- Audio-A input connector
- Audio right-channel input connector

- Audio left-channel input connector
- Audio output connector
- Power cord connector
- Microphone connector
- Composite Video connector
- Audio-B input connector
- VGA-B input connector
- RS232 connector

- Botón de Encendido
- LED de temperatura
- LED de lámpara
- Receptor de infrarrojos (IR)
- Tapa de la lámpara
- Cámara (solamente para el modelo S510)
- Altavoz
- Lente
- Anillo de enfoque
- Conector Mini-USB

- Conector HDMI-B
- Conector HDMI-A/MHL
- Conector USB tipo A
- Conector USB tipo B
- Conector de salida VGA
- Conector RJ-45
- Conector de entrada VGA-A
- Conector de entrada de audio A
- Conector de entrada del canal derecho de audio

- Conector de entrada del canal izquierdo de audio
- Conector de salida de audio
- Conector del cable de alimentación
- Conector para el micrófono
- Conector de vídeo compuesto
- Conector de entrada de audio B
- Conector de entrada de VGA-B
- Conector RS232

- Bouton Marche/Arrêt
- LED de température
- LED de la lampe
- Récepteur IR
- Couvercle de lampe
- Caméra (S510 seulement)
- Htparl
- Objectif
- Bague de mise au point
- Connecteur mini USB

- Connecteur HDMI-B
- Connecteur HDMI-A/MHL
- Connecteur USB de type A
- Connecteur USB de type B
- Connecteur de sortie VGA
- Connecteur RJ-45
- Connecteur d'entrée VGA-A
- Connecteur d'entrée audio-A
- Connecteur d'entrée du canal droit audio

- Connecteur d'entrée du canal gauche audio
- Connecteur de sortie audio
- Connecteur du cordon d'alimentation
- Connecteur de microphone
- Connecteur vidéo composite
- Connecteur d'entrée audio-B
- Connecteur d'entrée VGA-B
- Connecteur RS232

- Botão de alimentação
- LED de temperatura
- LED da lâmpada
- Receptor IR
- Tampa da lâmpada
- Câmera (apenas para S510)
- Auto-falante
- Lente
- Anel de foco
- Conector Mini USB

- Conector HDMI-B
- Conector HDMI-A/MHL
- Conector USB tipo A
- Conector USB tipo B
- Conector de saída VGA
- Conector RJ-45
- Conector de entrada de VGA-A
- Conector de entrada de áudio-A
- Conector de entrada do canal direito de áudio

- Conector de entrada do canal esquerdo de áudio
- Conector de saída de áudio
- Conector do cabo de alimentação
- Conector do microfone
- Conector de vídeo composto
- Conector de entrada de áudio-B
- Conector de entrada de VGA-B
- Conector RS232



OG8TKXA01



Dell Interactive Projector

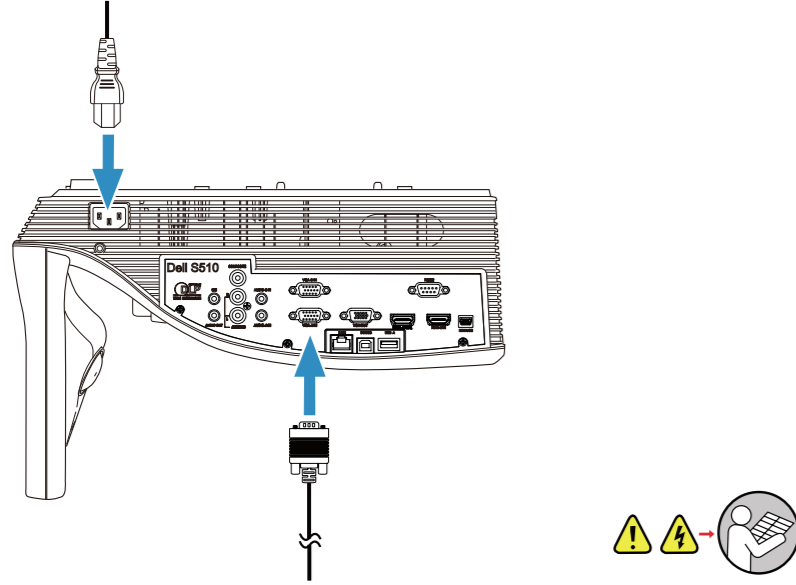
S510/S510n

Quick Start Guide

Guía de inicio rápido | Guide de démarrage rapide
Guia de Início Rápido

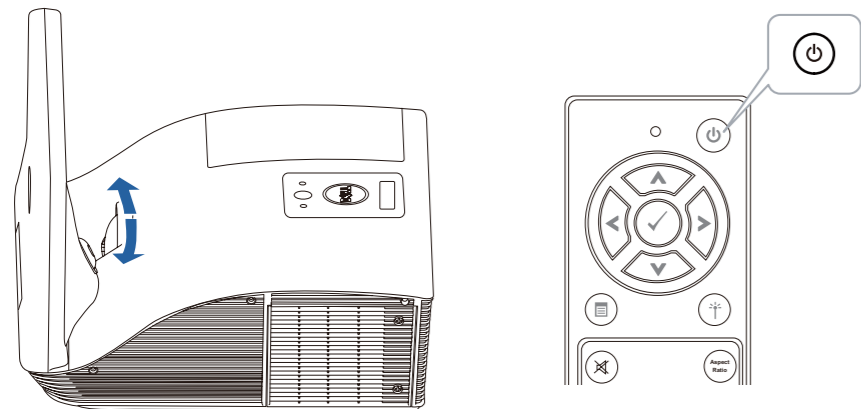
1 Connect power & video cables to projector

Conecte los cables de alimentación y vídeo al proyector.
Brancher les câbles secteur et vidéo au projecteur
Conecte os cabos de alimentação e de vídeo ao projetor



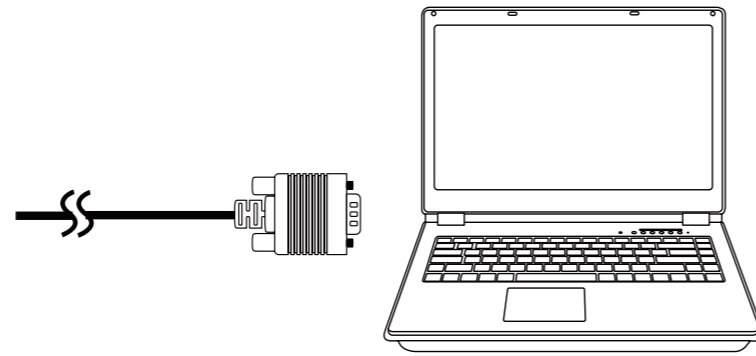
2 Turn on projector, adjust image zoom & focus

Encienda el proyector, ajuste el zoom y enfoque de la imagen
Allumer le projecteur, régler le zoom et la mise au point de l'image
Ligue o projetor, ajuste de zoom e foco da imagem



3 Connect video cable to computer

Conecte el cable de vídeo a la computadora
Brancher le câble vidéo à l'ordinateur
Conecte o cabo de vídeo ao computador

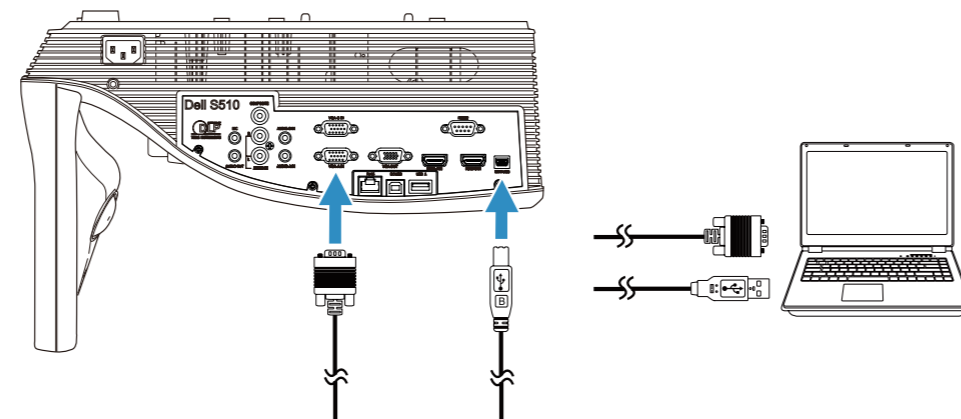


Using Interactive Pen (only for S510)

Utilizar el lápiz interactivo (solamente para el modelo S510)
Utiliser le stylet interactif (S510 seulement)
Usando a Caneta Interativa (apenas para S510)

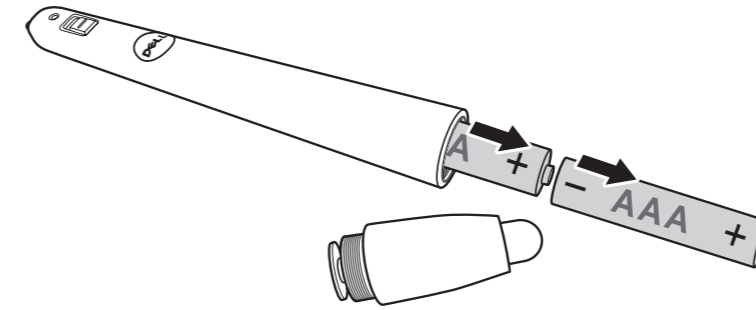
a. Connect mini USB & video cable to computer

Conectar el cable mini-USB y de vídeo a su PC
Branchez le câble mini USB et vidéo à l'ordinateur
Conecte o cabo mini-USB e de vídeo ao computador



b. Install interactive pen batteries

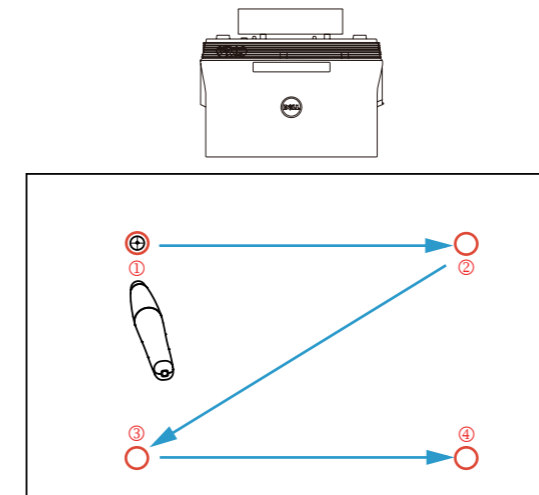
Instalar las pilas del lápiz interactivo
Installation des piles du stylet interactif
Instalando as Baterias da Caneta Interativa



c. Install interactive pen driver and calibrate pen

Instalar el controlador del lápiz interactivo y calibrar el lápiz
Installez le pilote du stylet interactif et calibrez le stylet
Instale o driver da caneta interativa e calibre a caneta

Note: You should be prompted to install driver once USB cable is plugged to computer
Nota: Se le debe pedir que instale el controlador después de enchufar el cable USB al PC
Remarque : Vous devriez être invité à installer le pilote une fois le câble USB branché à l'ordinateur
Nota: Você deve ser solicitado a instalar o driver uma vez do cabo USB está conectado ao computador

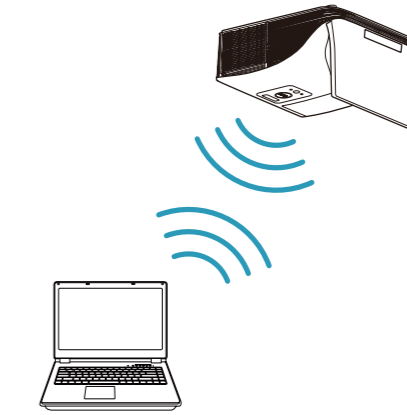


Wireless Projection

Proyección inalámbrica | Projection sans-fil | Projeção Wireless

From your computer

Desde la computadora | Depuis votre ordinateur | De seu computador



Switch the projector to **Wireless Display** or **Intel® WiDi source mode** and follow the on-screen instructions.

Note: Refer to the User's Guide for system requirements

Cambie el proyector al modo de fuente **Wireless Display** o **Intel® WiDi** y siga las instrucciones que aparecen en pantalla.

Nota: Consulte la guía de usuario para conocer los requisitos del sistema

Sélectionnez le mode source **Affichage sans-fil** ou **Intel® WiDi** du projecteur et suivez les instructions qui s'affichent.

Remarque : Consultez le Guide d'utilisation pour la configuration système requise

Mude o projetor para **Monitor Wireless** ou modo fonte **Intel® WiDi** e siga as instruções na tela.

Nota: Consulte o Guia do Usuário para requerimentos do sistema

From your mobile devices

Desde los dispositivos móviles | Depuis vos appareils mobiles | De seus dispositivos móveis



Dell S510/S510n supports wireless transmission of supported content from Android & iOS devices. Download WiFi-Doc (Bundle Version) from the Apple App Store or Google Play Store.

Switch the projector to **Wireless Display source mode and launch the app on your mobile device.**

El Dell S510/S510n admite las transmisiones inalámbricas del contenido compatible desde dispositivos con Android e iOS. Descargue WiFi-Doc (Bundle Version) desde Apple App Store o Google Play Store.

Cambie el proyector al modo de fuente **Wireless Display** y ejecute la aplicación en el dispositivo móvil.

Dell S510/S510n prend en charge la transmission sans-fil des contenus compatibles depuis les appareils Android & iOS. Téléchargez WiFi-Doc (Version groupée) depuis l'Apple App Store ou Google Play Store.

Sélectionnez le mode source **Affichage sans-fil** du projecteur et exécutez l'application sur votre appareil mobile.

O Dell S510/S510n suporta transmissão wireless de conteúdo suportado de dispositivos Android e iOS. Baixe o WiFi-Doc (Versão integrada) da Apple App Store ou Google Play Store. Altere o projetor para modo de fonte **Monitor Wireless** e inicie o aplicativo em seu dispositivo móvel.